

При ослаблении крепления соединений необходимо периодически подтягивать винты.

**Инструкция по эксплуатации мебельных фасадов,
на основе МДФ.**

Фасады мебельные устанавливаются в корпусную мебель, которая эксплуатируется внутри жилых помещений с отсутствием резких перепадов температуры и относительной влажности воздуха не более 70%.
Рекомендуемая температура среды эксплуатации от +10 С до +50С.
В целях продления срока эксплуатации фасадов необходимо учитывать следующее:

Не рекомендуется:

-подвергать фасады длительному воздействию горячего воздуха (неплотно закрытая духовка пар кипящей воды, излучение ламп накаливания, СВ- излучение). Это может привести к отслоению или деформации пленки ПВХ.
-использовать в дизайне мебели осветительные приборы, расположенные от поверхности фасадов на расстоянии менее 10 см. Это может привести к локальному изменению цвета пленки;
-использовать для очистки поверхности абразивные порошки и растворители. Абразивная устойчивость зависит от типа пленки и варьируется от 400 до 750 оборотов по Таберу согласно стандарту DIN 68765.

Не допускается:

-контакт поверхностей фасадов без фрезеровки (торцов включительно) с температурами более +60 С;
-контакт поверхностей фасадов с фрезеровкой с температурами более +50С;
-резкий перепад температуры.

Упаковка и транспортировка:

-фасады упакованы в гофрокартон, обеспечивающий сохранность фасадов от повреждений и загрязнений, отвечающий требованиям нормативной документации п/п 2.5.1 ГОСТ 19917-2014,
-фасады транспортируются всеми видами транспорта в крытых транспортных средствах, а также в контейнерах п/п 5.1 ГОСТ 19917-2014.
-транспортирование осуществляется в соответствии с правилами перевозки грузов, действующими на каждом виде транспорта.

Компания "Алмаз" гарантирует соответствие фасадов ГОСТу 19917-2014 и высокое качество при соблюдении условий транспортирования, хранения сборки и эксплуатации. Гарантийные обязательства

Предприятие-изготовитель гарантирует соответствие изделия требованию ГОСТ 19917-2014 при соблюдении потребителем условий эксплуатации и хранения.

Гарантийный срок эксплуатации 24 месяца. Срок исчисляется со дня продажи изделия. Гарантия не распространяется на мебель, имеющую механические повреждения (изломы, царапины, и др.), возникшие в процессе неправильной сборки и эксплуатации, утолщение деталей от попадания на них влаги (разбухание), возникшее от неправильного ухода за мебелью, не имеющую штампа ОТК в свидетельстве о приемке.

Дефекты производственного характера, обнаруженные в течение гарантийного срока, устраняются за счет предприятия-изготовителя.

Дефектами мебели не являются:

- незначительная разнооттеночность и разнофактурность облицовочных тканей и кожзамениителей, «бликование» их при изменении освещенности;
- легкие складки на облицовочном материале мягких элементов, возникающие после снятия нагрузок и исчезающие после разглаживания рукой;
- потертости мебельных покрытий, возникшие в результате эксплуатации мебели

Срок службы изделия - 10 лет.

СВИДЕТЕЛЬСТВО О ПРИЕМКЕ

Кровать 1400

ЛД.628.100.000.М.

Изготовлен в соответствии с обязательными требованиями государственных стандартов, действующей технической документацией и признан годным для эксплуатации.

Штамп ОТК _____

Дата продажи _____

Штамп магазина _____

ООО "АЛМАЗ" Россия, 347360, г. Волгодонск, Ростовская обл.
Ул. 7-я Заводская, 56. Тел. (86392) 7-79-78, факс 7-75-49.



**Паспорт
и инструкция по сборке мебели
корпусной бытовой "Соната"**

**Кровать 1400
ЛД.628.100.М.**

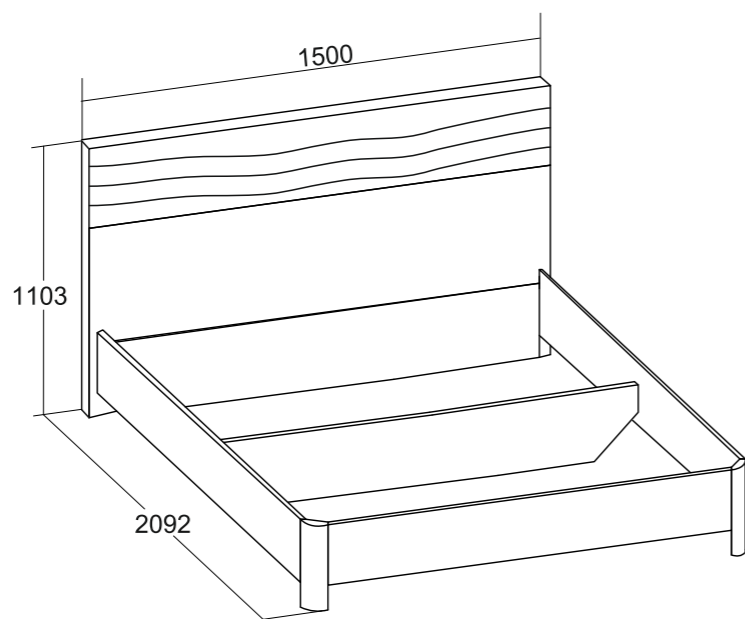
Уважаемый покупатель!

Для удобства транспортирования и предотвращения повреждения набора, изделия поставляются в разобранном виде. Стоимость сборочных работ в стоимость набора не включена.

Технические характеристики

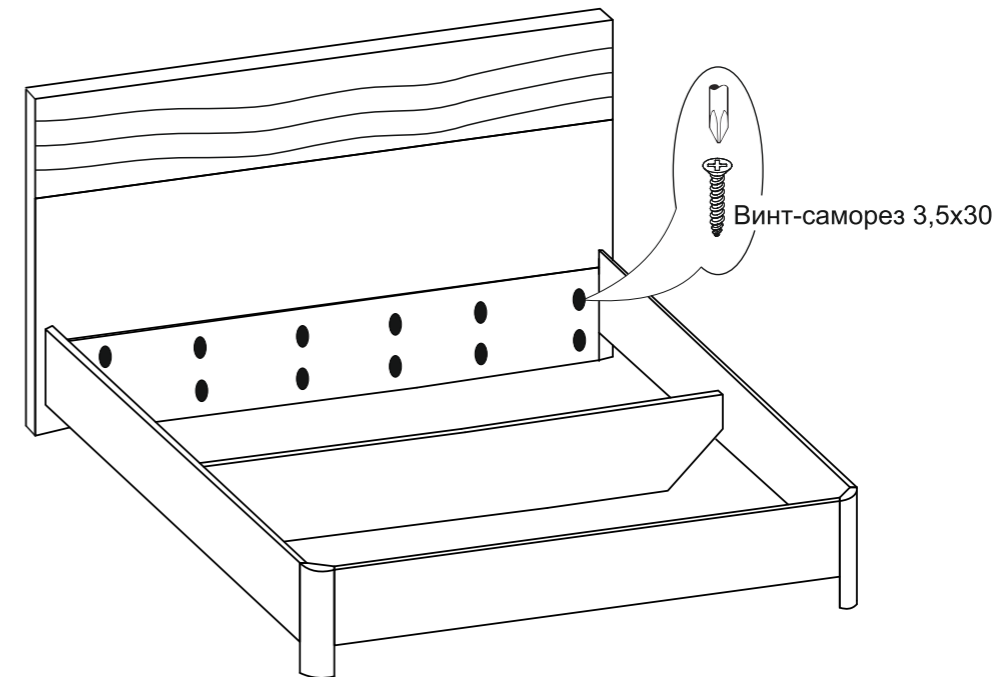
Набор мебели корпусной бытовой "Соната" изготовлен в соответствии с требованиями ГОСТ 19917-2014. "Мебель для сидения и лежания. Общие технические условия."
Декларация о соответствии ЕАЭС № RU Д-РУ.АМ05.В.12054/20. Действительна по 16.12.2025г.

Внимание! Предприятие-изготовитель оставляет за собой право вносить незначительные изменения, не ухудшающие качество изделия.



Упаковочная ведомость

Наименование детали	Маркировочный №	Кол-во	№ по рис.	Пакет №
Накладка боковая правая	628010.101	1	1	4
Накладка боковая левая	628010.102	1	2	
Накладка задняя	628100.101	1	3	3
Стенка передняя	628100.102	1	4	
Опора поперечная	625020.104	1	5	2
Опора	628010.105	2	6	
Панель	628101.001	1	8	5
Накладка	628101.002	1	9	2
Профиль	628170.003	2	10а	
Усилитель кровати ИП 264-00		3	10б	
Фурнитура		1		1

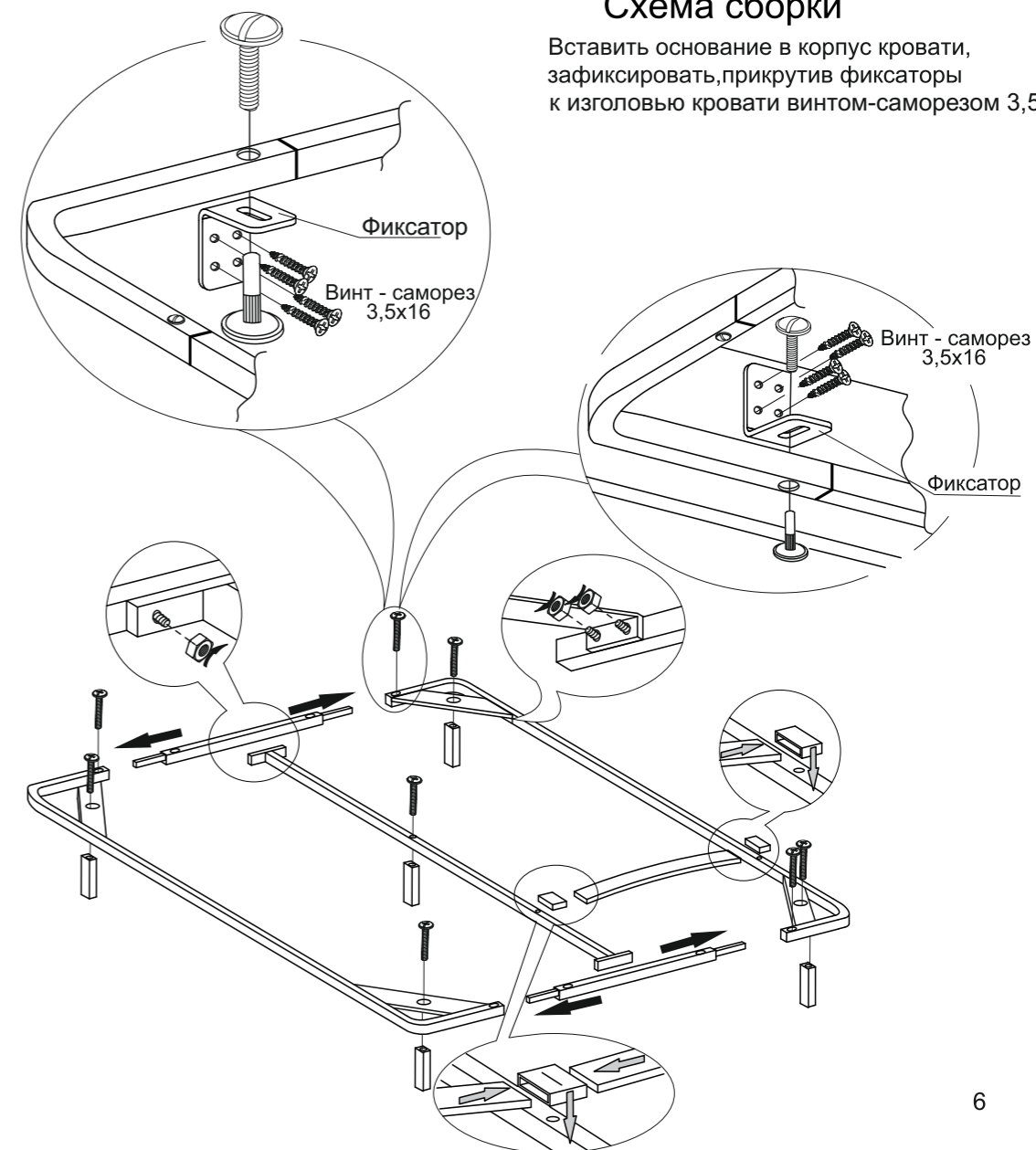


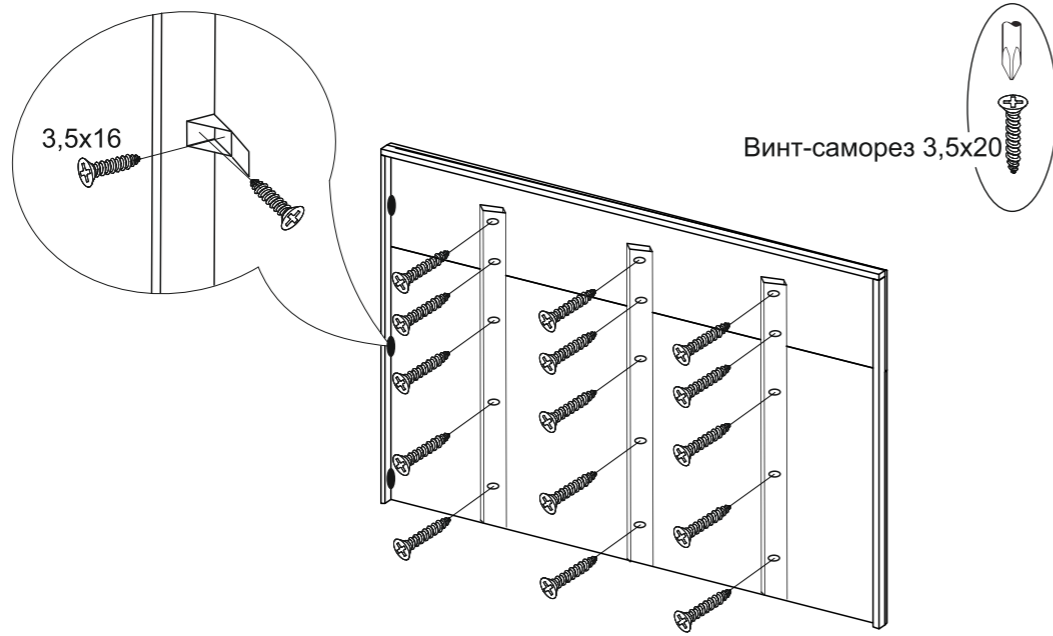
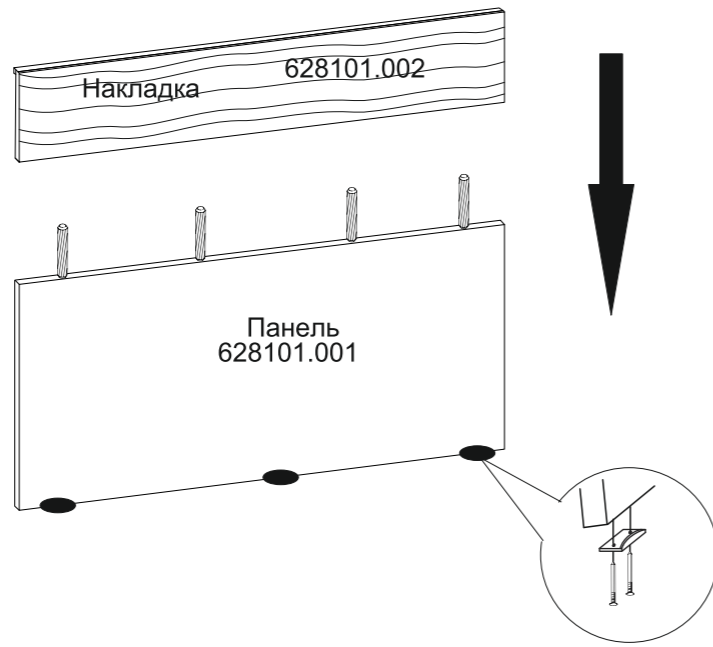
В корпус кровати устанавливается основание для кровати 1400 (1400x2000)*.
Рекомендуемый размер матраса 1400x2000*

* в комплект кровати не входит, приобретается отдельно

Схема сборки

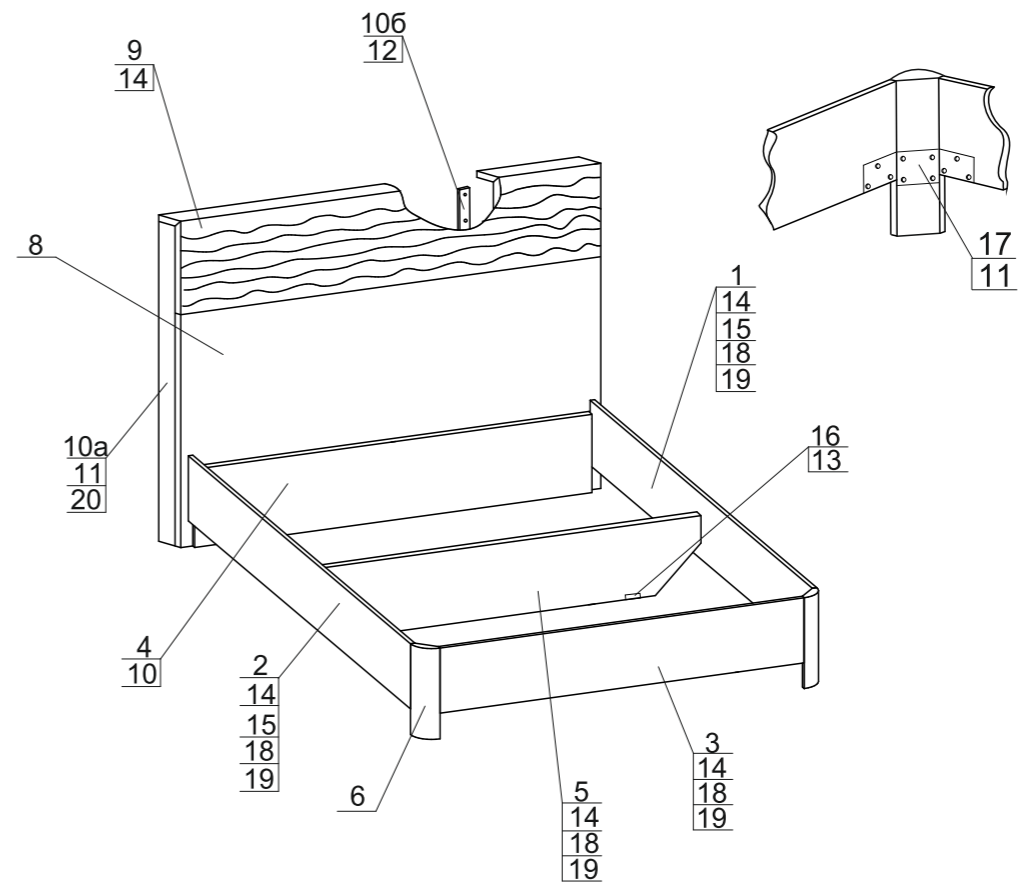
Вставить основание в корпус кровати, зафиксировать, прикрутив фиксаторы к изголовью кровати винтом-саморезом 3,5x16





Комплект фурнитуры

Наименование	Количество	№ по рис.
Винт-саморез 3,5x30	12	10
Винт-саморез 3,5x16	36	11
Винт-саморез 3,5x20	21	12
Гвоздь 1,6x25	12	13
Шкант 8x30	16	14
Евровинт 7x50	4	15
Подпятник	9	16
Уголок кроватный ИП 253-00М	2	17
Эксцентрик	10	18
Шток эксцентрика	10	19
Уголок мебельный	6	20
Ключ для евровинта	1	
Фиксатор	4	
Винт-саморез 4x16	16	
Опора профильная (Болт в комплекте)	4	

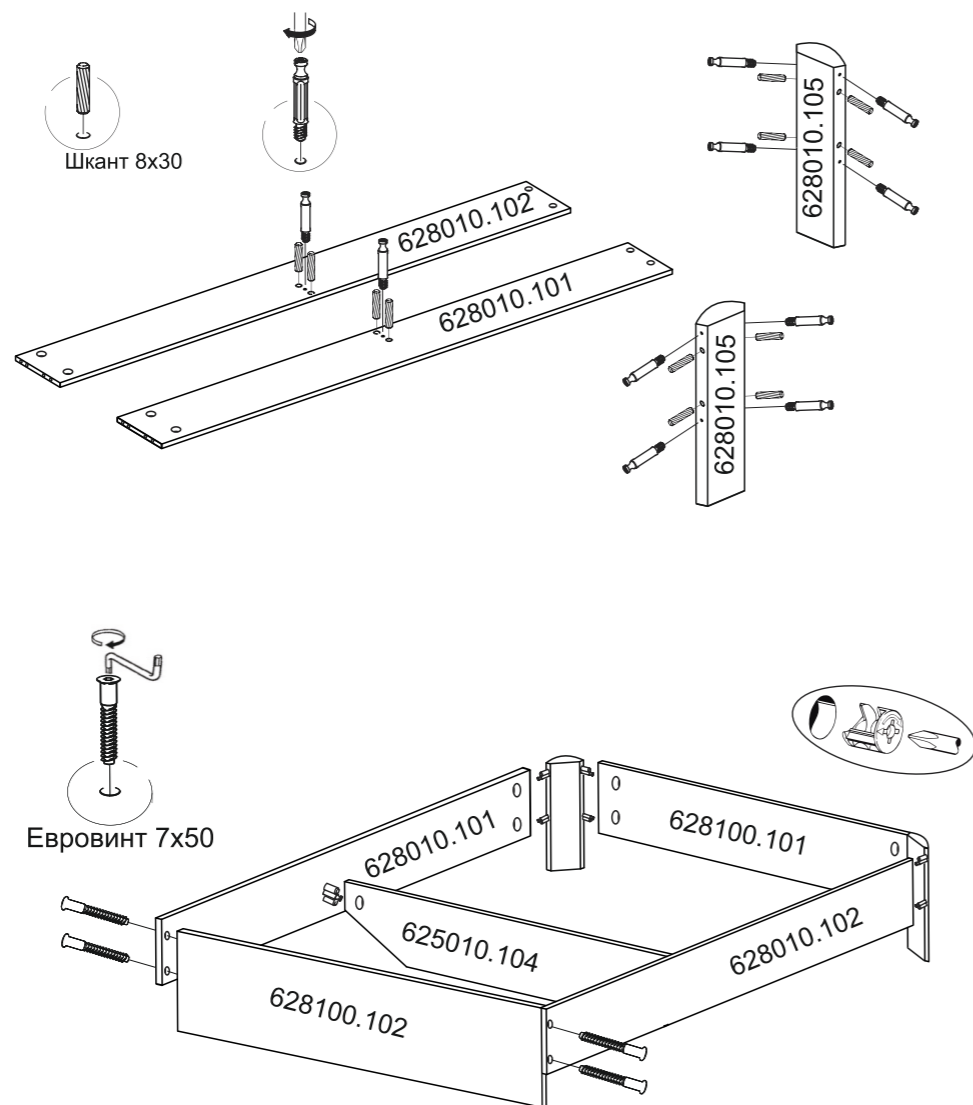


Инструкция по сборке.

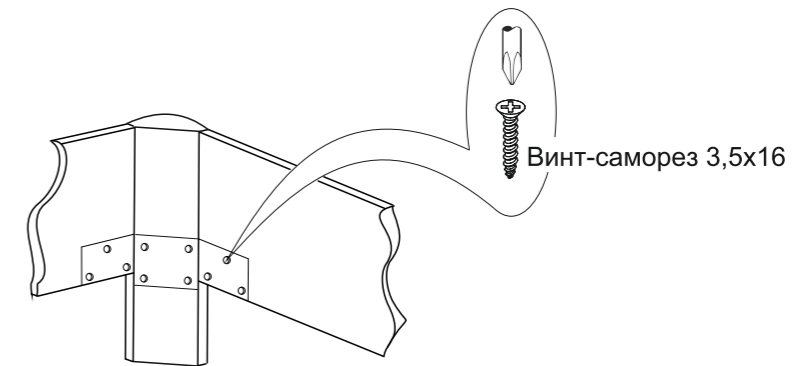
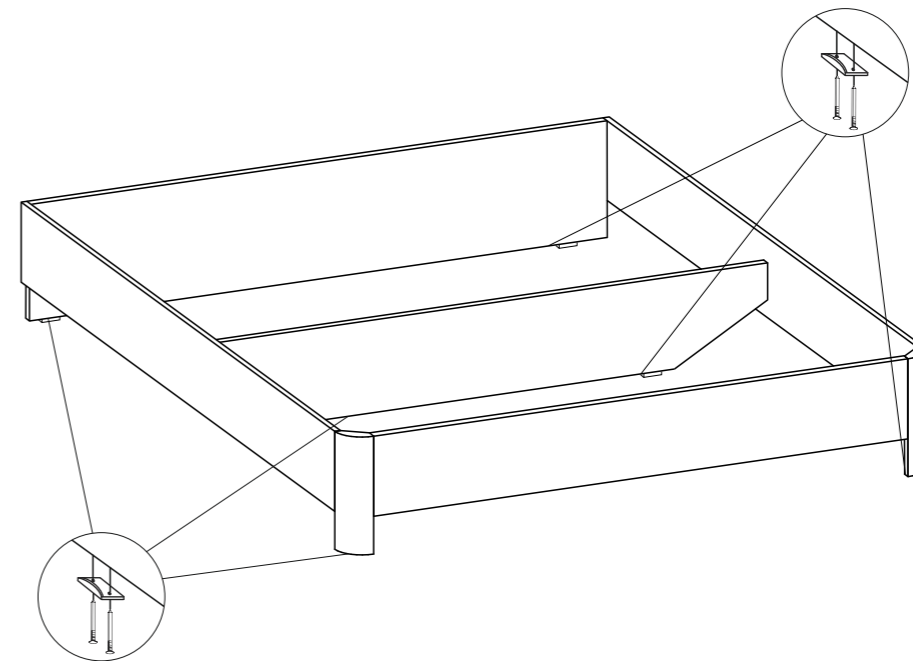
Учитывая конструктивные и функциональные особенности производитель рекомендует пользоваться услугами профессиональных сборщиков. При самостоятельном монтаже Вам необходимо руководствоваться настоящей инструкцией и схемами сборки отдельных изделий. Фирма-производитель не несет ответственность за повреждения, полученные в результате неправильной сборки.

Изделия следует собирать на ровном полу, покрытом тканью или бумагой. Для работы необходимо иметь молоток, деревянный брусок, обернутый тканью, отвертки, угольник 90°, ножницы, рулетку, линейку.

Последовательность сборки.



3



Уголок кроватный ИП 253-00М крепить винтом-саморезом 3,5x16.

4